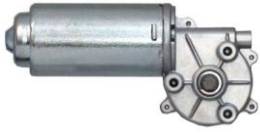


MOTOR

DC motor med växel MR42

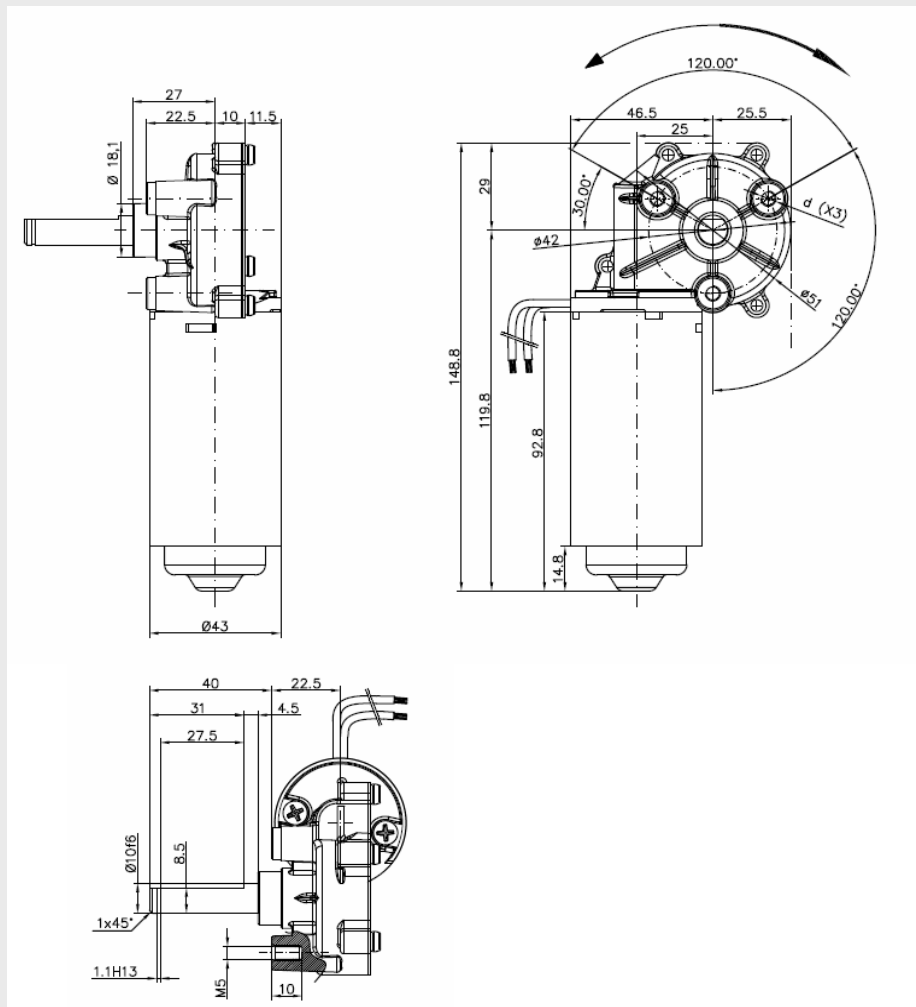


- Högt startmoment
- Kompakt
- Låg ljudnivå
- Encoder, EMC filter och Termo skydd som tillval

Teknisk data:

Spänning:	24 VDC / 50-60 Hz
Uteffekt P2:	12 W
Moment:	1 Nm
Startmoment:	8,2 Nm
Utgående varvtal:	115 v/min
Kapslingsklass:	IP30

Måttskiss:



Beställningsinformation

Sortimentet erbjuder fler modeller, vänligen kontakta oss för rätt modell!