

MOTOR

DC motor med växel MR76

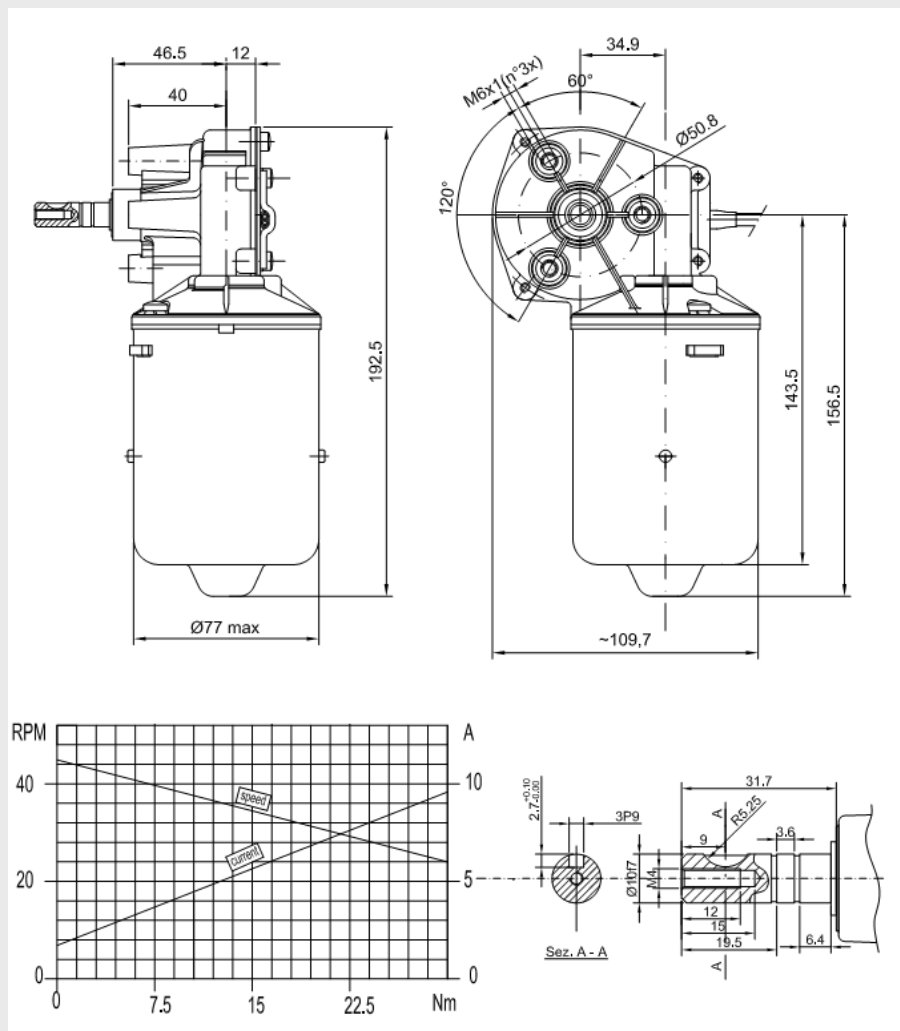


- Högt startmoment
- Kompakt
- Låg ljudnivå
- Encoder, EMC filter och Termo skydd som tillval

Tekniska data:

Spänning:	24 VDC / 50-60 Hz
Uteffekt P2:	56 W
Moment:	15 Nm
Startmoment:	65 Nm
Utgående varvtal:	35 v/min
Kapslingsklass:	IP40

Måttskiss:



Beställningsinformation:

Sortimentet erbjuder fler modeller, vänligen kontakta oss för rätt modell!