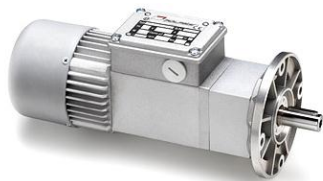


MOTOR

Asynkronmotor serie ACE, 10-77W



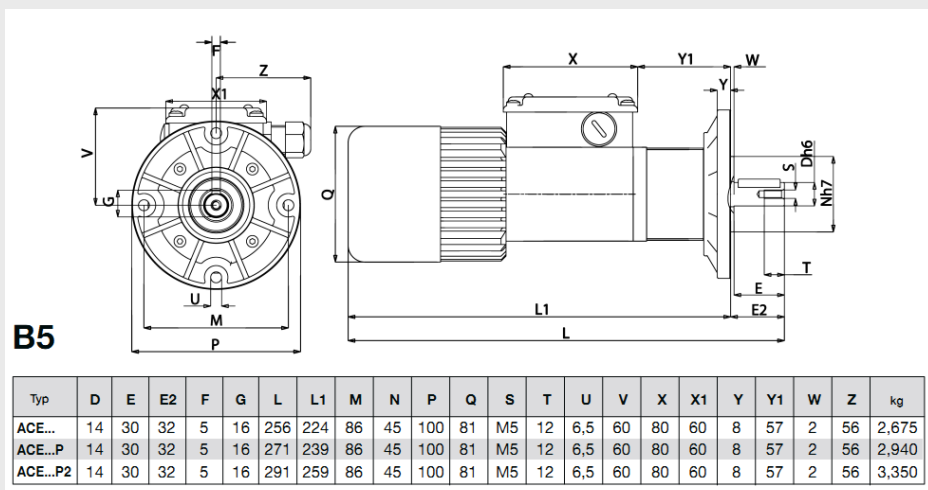
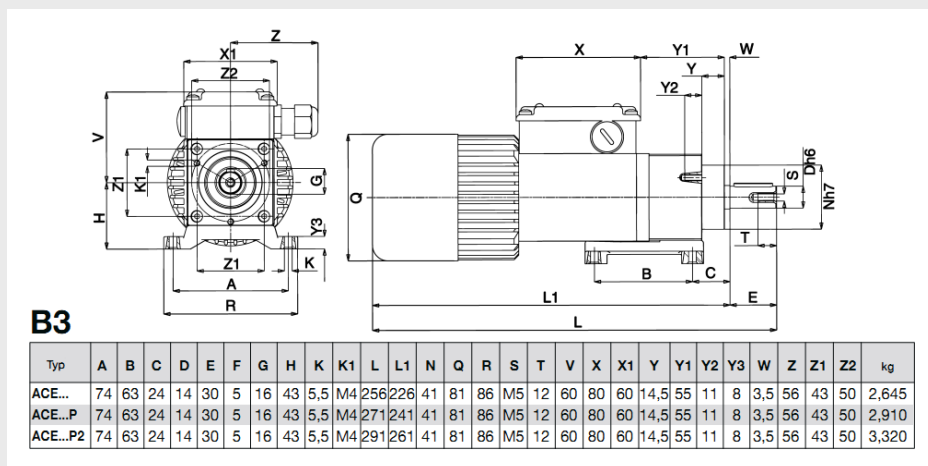
- IP65 enl. EN 60529 som standard
- Högt moment i förhållande till storlek
- Lång livslängd – Hög kvalitet
- Encoder och Broms som tillval
- CSA godkända fil nr. 226757



Tekniska data:

Spänningsområde:	115 – 400 VAC/ 50 – 60 Hz
Uteffekt P2:	10 – 74 W
Moment:	2 – 23,5 Nm
Utgående varvtal:	0,6 – 75 v/min
Märkström:	0,11 – 0,54 A
Godkännanden:	CE, cCSAus

Måttskiss:



Beställningsinformation:

Sortimentet erbjuder fler modeller än vad som får plats här, vänligen kontakta oss för rätt modell!