

# MOTOR



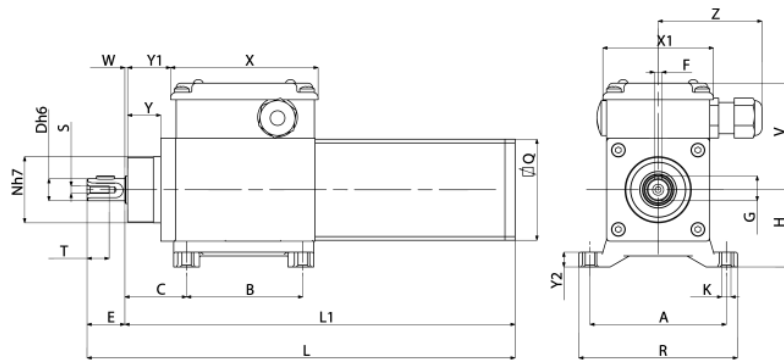
## Asynkronmotor serie ACF, 31 W

- IP67 enl. DIN 40050
- Högt moment i förhållande till storlek
- Lång livslängd – Hög kvalitet
- Utmärkt till livsmedelsindustrin
- CSA godkända file nr. 226757

### Tekniska data:

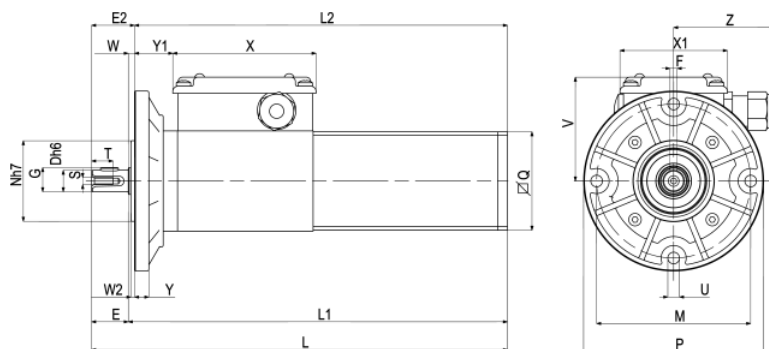
Spänning:	230 / 400 VAC/ 50 Hz
Uteffekt P2:	31 W
Moment Mn:	0,8 - 5 Nm
Utgående varvtal:	35 - 378 v/min
Märkström:	0,30 / 0,17 A
Godkännanden:	CE, cCSAus

### Måttskiss:



### B3

Typ	A	B	C	D	E	F	G	H	K	L	L1	N	Q	R	S	T	V	X	X1	Y	Y1	Y2	W	Z	kg
ACF2T2	74	63	33,5	12	20,5	4	13,6	43	5	232,5	212	36	55	86	M4	12	60	80	60	18	25	8	2	57	2,400



### B5

Typ	D	E	E2	F	G	L	L1	L2	M	N	P	Q	S	T	U	V	X	X1	Y	Y1	W	W2	Z	kg
ACF2T2	12	20,5	24	4	13,6	232,5	212	208	86	45	100	55	M4	12	6,5	60	80	60	8	23	3,5	2	57	2,440

### Beställningsinformation:

Sortimentet erbjuder fler modeller än vad som får plats här, vänligen kontakta oss för rätt modell!