

MOTOR

PM motor serie BC2000, 37 W

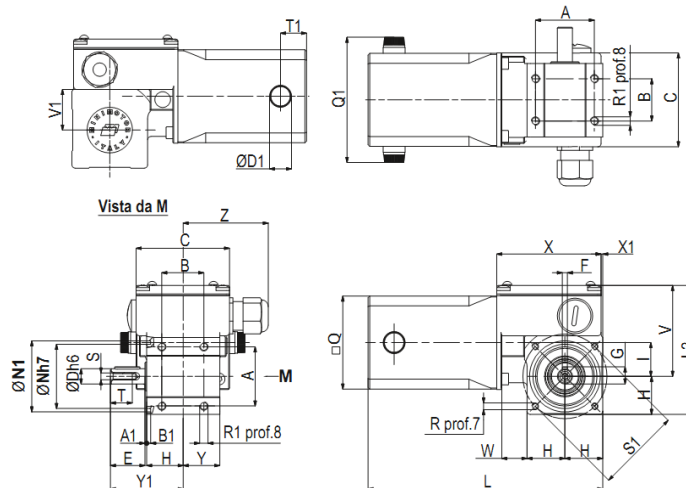


- IP65 enl. EN 60529 som standard
- Högt moment i förhållande till storlek
- Låg ljudnivå
- Encoder och Broms som tillval
- CSA godkända fil nr. 226757

Tekniska data:

Spänningsområde:	12 / 24 VDC
Uteffekt P2:	37 W
Moment:	1,1 - 5,2 Nm
Utgående varvtal:	35 - 280 v/min
Märkström:	2,5 - 5 A
Godkännanden:	CE, cCSAus

Måttskiss:



Typ	A	A1	B	B1	C	D	D1	E	F	G	H	I	L	L2	N	N1	Q	Q1	R	R1	S	S1	T	T1	V	V1	X	X1	Y	Y1	W	Z
BC2000 MP	35	1	25	2	55,5	9	13	20,5	3	10,2	22,5	20	138,5	77,5	38	42	55	74	M4	M5	M4	50	13	15,5	55	24	62	1	22	43	15	56

Beställningsinformation:

Sortimentet erbjuder fler modeller än vad som får plats här, vänligen kontakta oss för rätt modell!