

MOTOR

Asynkronmotor serie BC2000, 18/20W

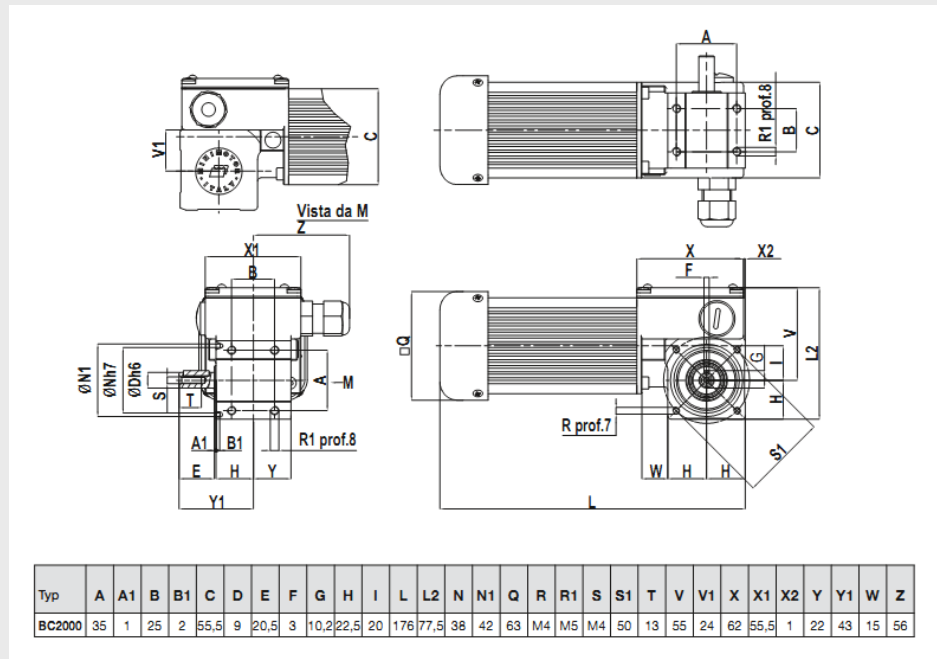


- IP65 enl. EN 60529 som standard
- Högt moment i förhållande till storlek
- Lång livslängd – Hög kvalité
- Encoder och Broms som tillval
- CSA godkända fil nr. 226757

Tekniska data:

Spänningsområde:	115 - 400 VAC/50 - 60 Hz
Uteffekt P2:	18 / 20 W
Moment:	0,59 - 3,05 Nm
Utgående varvtal:	35 - 280 v/min
Märkström:	0,15 - 0,17 A
Godkännanden:	CE, cCSAus

Måttskiss:



Beställningsinformation:

Sortimentet erbjuder fler modeller än vad som får plats här, vänligen kontakta oss för rätt modell!