

MOTOR

Asynkronmotor serie BCE2000, 18/20 W

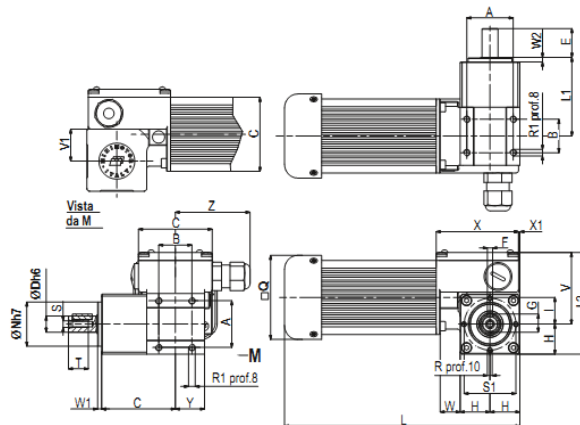


- IP65 enl. EN 60529 som standard
- Högt moment i förhållande till storlek
- Lång livslängd – Hög kvalitet
- Encoder och Broms som tillval
- CSA godkända fil nr. 226757

Tekniska data:

Spänningsområde:	230 - 400 VAC/ 50 - 60 Hz
Uteffekt P2:	18 / 20 W
Moment:	2,8 - 14,4 Nm
Utgående varvtal:	7 - 56 v/min
Märkström:	0,15 - 0,27 A
Godkännanden:	CE, cCSAus

Måttskiss:



Typ	A	B	C	D	E	F	G	H	I	L	L1	L2	N	Q	R	R1	S	S1	T	V	V1	X	X1	Y	W	W1	W2	Z
BCE2000	35	25	55,5	12	21,5	4	13,5	22,5	20	176	59,5	77,5	33	63	M4	M5	M5	39	15	55	24	62	1	22	15,5	3	4	56

Beställningsinformation:

Sortimentet erbjuder fler modeller än vad som får plats här, vänligen kontakta oss för rätt modell!