

# STRÖMFÖRSÖRJNING

## GSM36E, Switchad adapter 36W för medicinskt bruk

- Certifierad enl. EN60601-1, 3rd edition samt EN60601-1-11
- 2 x MOPP mellan primär och sekundär
- Låg läckström <50uA
- Uppfyller energikraven enligt ErP
- 3 års garanti

### Tekniska data:

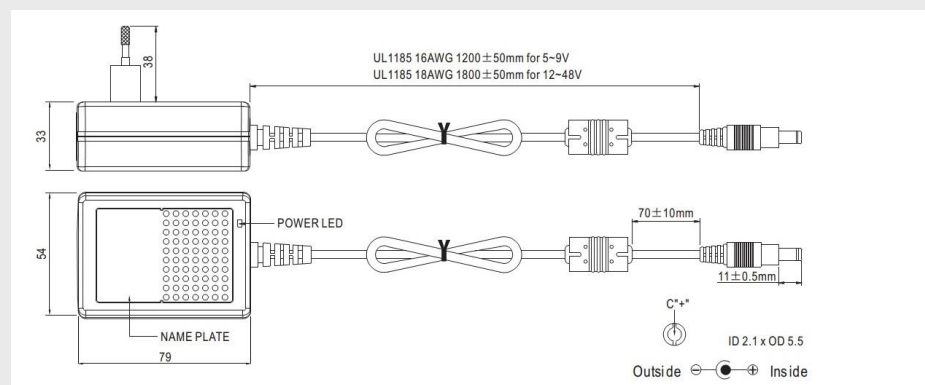
#### Ingång:

|                       |               |
|-----------------------|---------------|
| Matningsspänning:     | 80-264VAC     |
| Frekvens:             | 47-63 Hz      |
| Ingångsström:         | 0.45A @230VAC |
| Inrusnings ström max: | 55A @230VAC   |
| Läckström:            | <50uA         |

#### Utgång:

|                   |   |
|-------------------|---|
| Utgångsspänning:  | Se nedan tabell   |
| Uteffekt:         | Se nedan tabell   |
| Load regulation:  | +/-2-6% beroende på modell  |
| Line regulation:  | +/-1%   |
| Rippel:           | 80-240mVp-p beroende på modell  |
| Hold up time:     | 16ms vid full last  |
| Effektivitet:     | 80-88% beroende på modell   |
| Skydd:            | Kortslutning och överspänningsskydd   |
| Temperaturområde: | -25°C...+60°C, derating förekommer beroende på modell   |
| Kontakt/kabel:    | UL1185 kabel 1200mm 16AWG för 5-9V och 1800mm 18AWG för 12-48V, DC plugg 2.1x5.5x11mm (cent.+)<br>Andra DC pluggar finns på förfrågan |
| Mått:             | 79x54x33mm  |
| Vikt adapter:     | 230g  |
| Säkerhet och EMC: | CE/TUV/CB   |

### Måttskiss:



### Beställningsinformation:

| Typ          | Effekt | Utspänning | Ström  |
|--------------|--------|------------|--------|
| GSM36E05-P1J | 22.5 W | 5 VDC      | 4.5 A  |
| GSM36E07-P1J | 32.4 W | 7.5 VDC    | 4.32 A |
| GSM36E09-P1J | 36 W   | 9 VDC      | 4.0 A  |
| GSM36E12-P1J | 36 W   | 12 VDC     | 3.0 A  |
| GSM36E15-P1J | 36 W   | 15 VDC     | 2.4 A  |
| GSM36E18-P1J | 36 W   | 18 VDC     | 2.0 A  |
| GSM36E24-P1J | 36 W   | 24 VDC     | 1.5 A  |
| GSM36E48-P1J | 36 W   | 48 VDC     | 0.75 A |