

MOTOR



K.A.G.
Alles außer Stillstand.

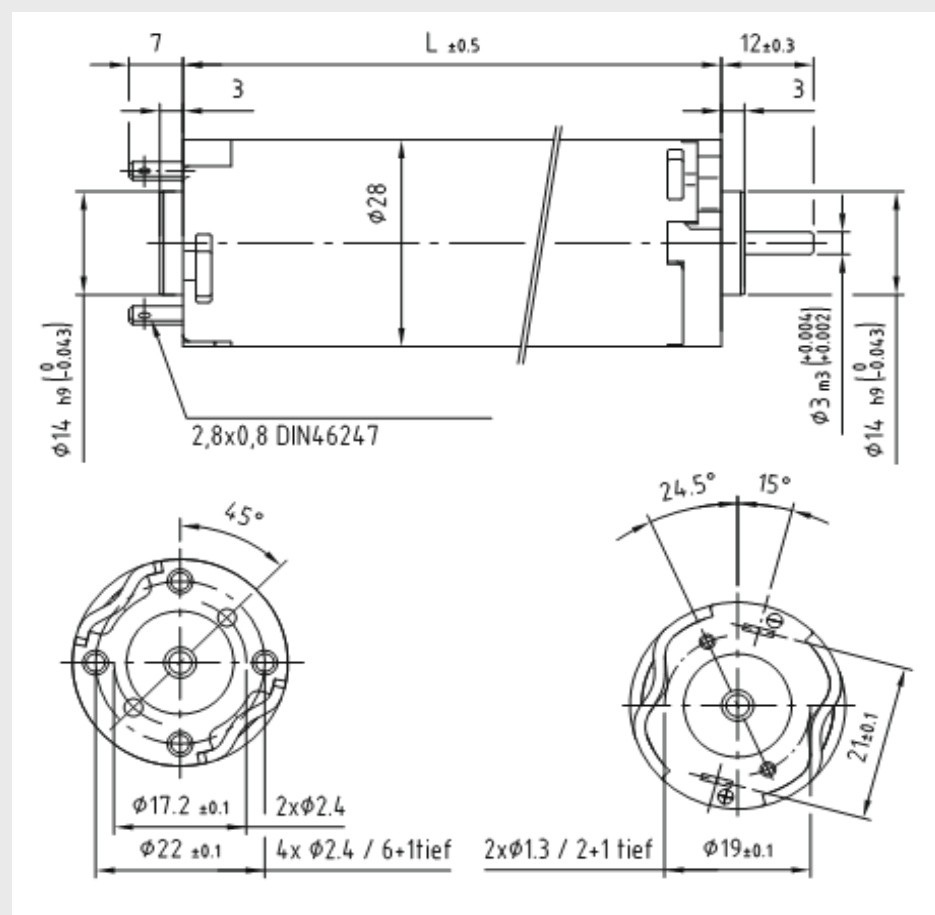
DC-motor, M28x10, x20, x40

- Permanent magnet
- Grafit - koppar borstar
- Sintrade lager
- Zink pläterat motorhus

Tekniska data:

Spänning:	12 / 24 VDC
Uteffekt P2:	2,5 - 9,7 W
Moment Mn:	0,8 - 3 Ncm
Motorvarvtal:	3000 / 3950 v-min
Märkström:	0,38 / 1,50 A
Moment konstant:	1,7 4,2 Ncm / A
Rotorröghet:	7,0 - 24 gcm ²
Vikt:	0,07 - 0,17 kg
Längd:	40 - 70 mm
Axiell last:	5 N
Radiell last:	20 N

Måttskiss:



Beställningsinformation:

Vänligen kontakta oss för mer information samt beställningsnummer.