

MOTOR

DC-motor, M42x10, x15, x20

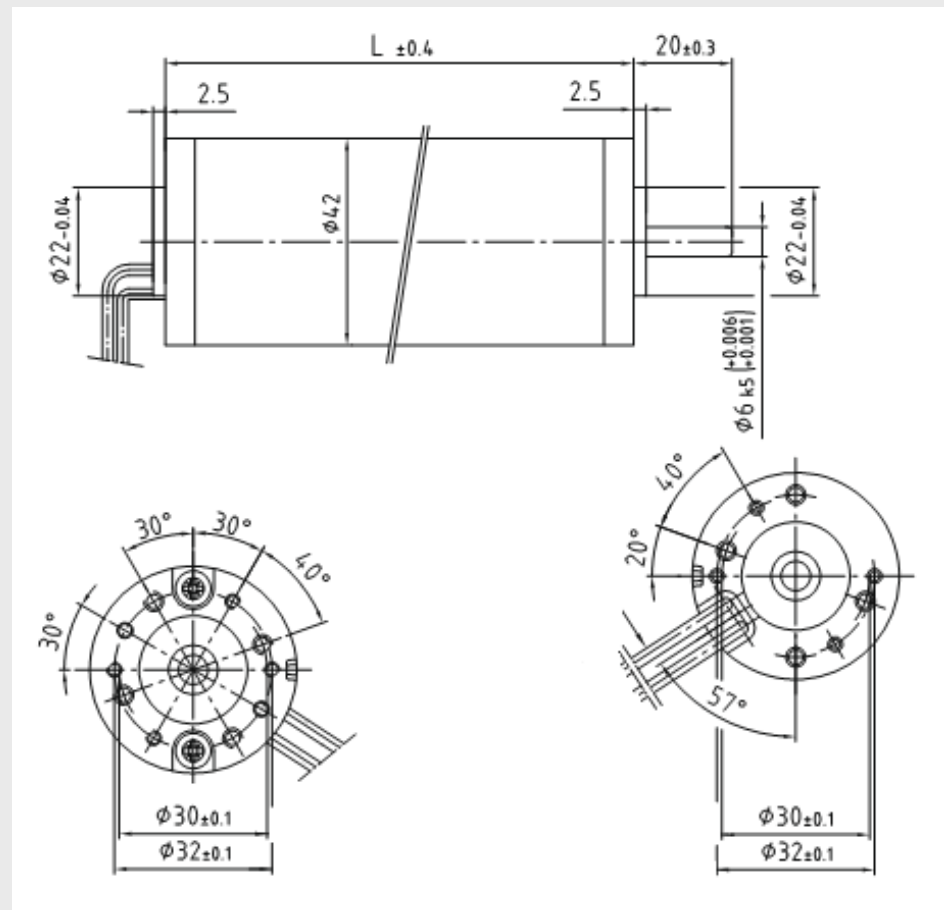


- Permanent magnet
- Grafit - koppar borstar
- Kullagrad
- Zink pläterat motorhus

Tekniska data:

Spänning:	12 / 24 VDC
Uteffekt P2:	7,3 - 17,8 W
Moment Mn:	2,5 - 5,0 Ncm
Motorvarvtal:	2800 - 3400 v-min
Märkström:	0,6 - 2,5 A
Moment konstant:	2,3 - 5,2 Ncm / A
Rotorröghet:	38 - 74 gcm ²
Vikt:	0,34 - 0,42 kg
Längd:	65 - 75 mm
Axiell last:	40 N
Radiell last:	100 N

Måttskiss:



Beställningsinformation:

Vänligen kontakta oss för mer information samt beställningsnummer.