

MOTOR



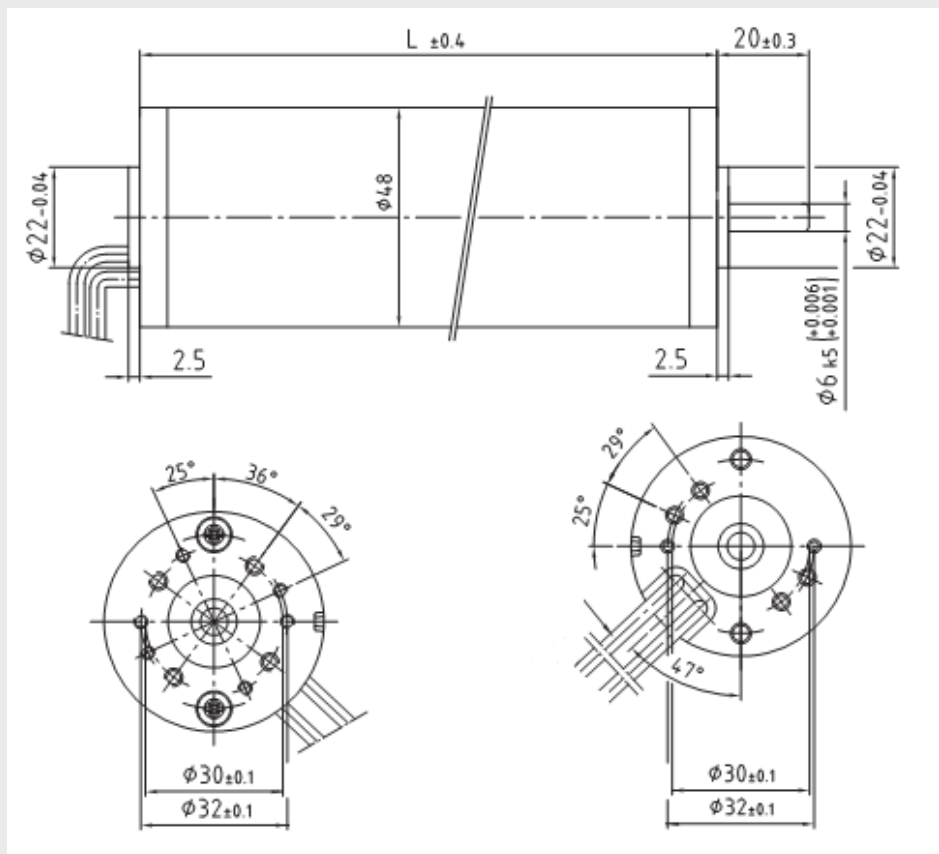
DC-motor, M48x25, x50, x60

- Permanent magnet
- Grafit - koppar borstar
- Kullagrad
- Zink pläterat motorhus

Tekniska data:

Spänning:	12 / 24 VDC
Uteffekt P2:	14,7 - 51,8 W
Moment Mn:	5 - 15 Ncm
Motorvarvtal:	2800 - 3300 v-min
Märkström:	0,8 - 5,15 A
Moment konstant:	3,2 - 7,7 Ncm / A
Rotorröghet:	165 - 383 gcm ²
Vikt:	0,65 - 0,98 kg
Längd:	91 - 126 mm
Axiell last:	40 N
Radiell last:	100 N

Måttskiss:



Beställningsinformation:

Vänligen kontakta oss för mer information samt beställningsnummer.