

MOTOR

Asynkronmotor serie MCE, 14-180 W

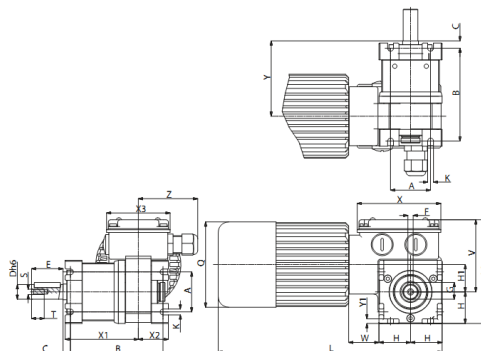


- IP65 enl. EN 60529 som standard
- Högt moment i förhållande till storlek
- Lång livslängd – Hög kvalitet
- Encoder och Broms som tillval
- CSA godkända fil nr. 226757

Tekniska data:

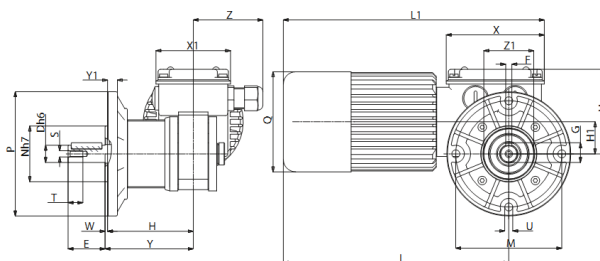
Spänningsområde:	115 - 400 VAC/ 50 - 60 Hz
Uteffekt P2:	14 - 180 W
Moment:	3,4 - 23,5 Nm
Utgående varvtal:	3,5 - 74 v/min
Märkström:	0,14 - 1,03 A
Godkännanden:	CE, cCSAus

Måttskiss:



B3/S

Typ	A	B	C	D	E	F	G	H	H1	K	L	L1	Q	S	T	V	W	X	X1	X2	X3	Y	Y1	Z	Weight kg
MCE...P	38	88	7	14	30	5	16	30	26	5,5	193	99	81	M5	10	69	28	80	70	29	60	72	6	56	2,965
MCE...P2	38	88	7	14	30	5	16	30	26	5,5	213	99	81	M5	10	69	28	80	70	29	60	72	6	56	3,275
MCE...P3	38	88	7	14	30	5	16	30	26	5,5	251	99	95	M5	10	69	28	80	70	29	60	72	6	56	4,365



B5/S

Typ	D	E	F	G	H	H1	L	L1	M	N	P	Q	S	T	U	V	W	X	X1	Y	Y1	Z	Z1	Weight kg
MCE...P	14	30	5	16	69	26	163	191	86	45	100	81	M5	10	6,5	69	2	80	60	71	8	56	40	3,040
MCE...P2	14	30	5	16	69	26	183	211	86	45	100	81	M5	10	6,5	69	2	80	60	71	8	56	40	3,350
MCE...P3	14	30	5	16	69	26	221	249	86	45	100	81	M5	10	6,5	69	2	80	60	71	8	56	40	4,440

Beställningsinformation:

Sortimentet erbjuder fler modeller än vad som får plats här, vänligen kontakta oss för rätt modell!