

# MOTOR

## Synkronmotor MTR4b7, 1,41W

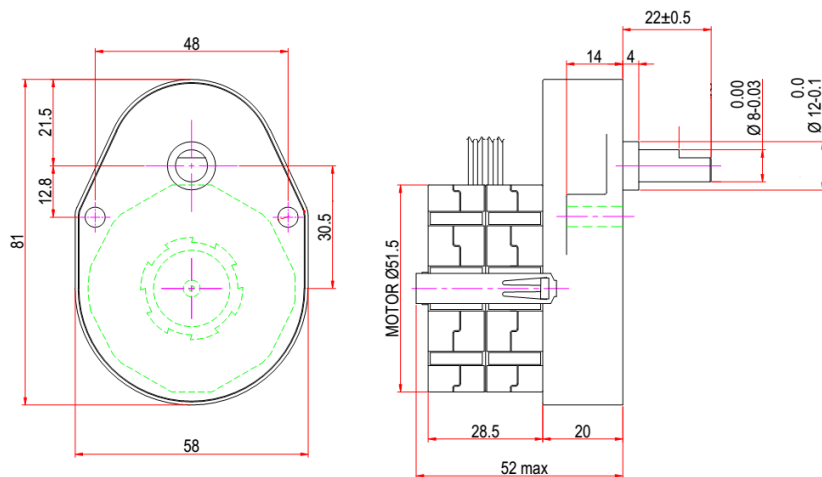


- Lång livslängd
- Utväxling 25/3-2000:1
- Exakt varvtal oberoende belastning
- Kundanpassning på begäran

### Tekniska data:

Spänningsområde:	24 - 230 VAC / 50-60 Hz
Uteffekt P2:	1,41 W
Maxmoment växel:	5 Nm
Motorvarvtal:	500 v/min / 50Hz. 600 v/min / 60Hz
Max axiell kraft:	100 N
Max radiell last:	400 N
Vikt:	500 g

### Måttskiss:



### Beställningsinformation:

Sortimentet erbjuder fler modeller än vad som får plats här, vänligen kontakta oss för rätt modell!