

MOTOR

Planetväxel P32I med motor M28

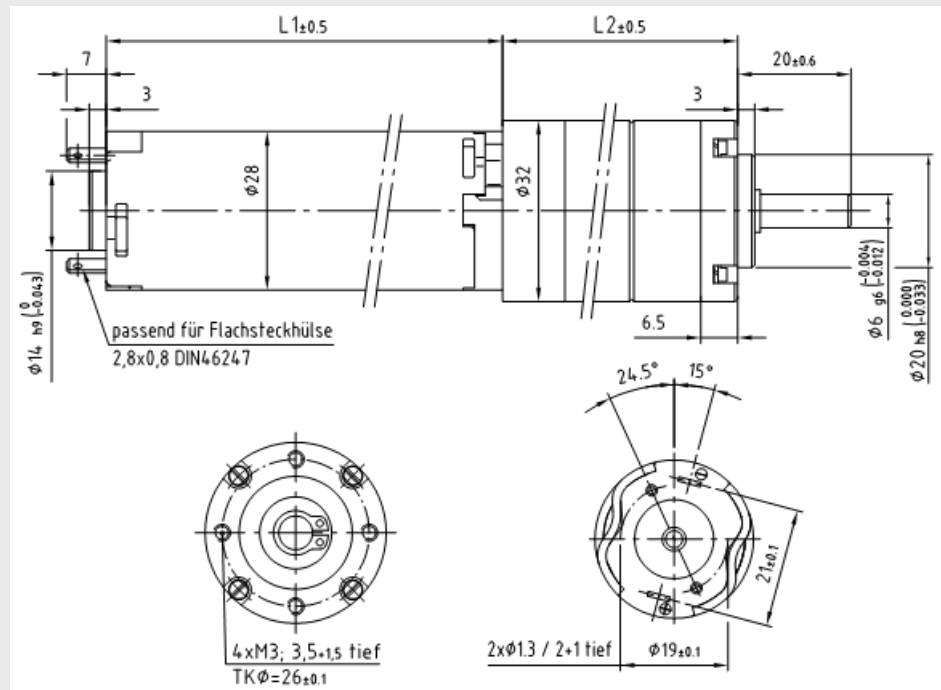


- *Hög verkningsgrad*
- *Hög utväxling*
- *Kompakt växel*

Tekniska data:

Max kontinuerligt moment:	0,75 - 4,5 Nm
Rek ingående varvtal:	< 3000 v-min
Tillåten axiell kraft:	10 - 30 N
Tillåten radiell kraft:	40 - 100 N
Verkningsgrad:	70 - 80 %
Temperatur område:	- 30...+ 140 °C
Längd L2:	32,3 - 51,3 mm
Längd L1:	70 mm

Måttskiss:



Utväxling $i=x:1$	Antal steg	v-min	M28x20/S Kontinuerligt moment Ncm	M28x40/S Kontinuerligt moment Ncm
4	1	750	5	10
7	1	429	9	17
14	2	214	17	32
25	2	120	30	56
46	2	65	55	104
93	3	32	104	195
169	3	18	189	355
308	3	10	345	450*

*Motor måste ha strömbegränsning

Beställningsinformation:

Vänligen kontakta oss för mer information samt beställningsnummer.