

MOTOR

Planetväxel P32I med motor M32

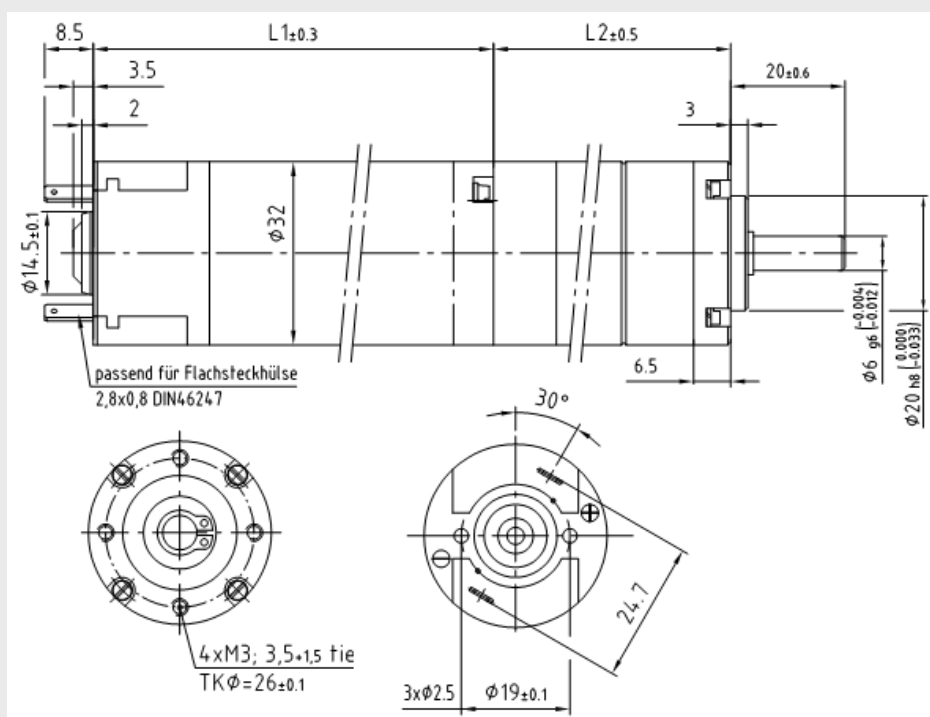


- *Hög verkningsgrad*
- *Hög utväxling*
- *Kompakt växel*

Tekniska data:

Max kontinuerligt moment:	0,75 - 4,5 Nm
Rek ingående varvtal:	< 3000 v-min
Tillåten axiell kraft:	10 - 30 N
Tillåten radiell kraft:	40 - 100 N
Verkningsgrad:	70 - 80 %
Temperatur område:	- 30...+ 140 °C
Längd L2:	32,3 - 51,3 mm
Längd L1:	76 mm

Måttskiss:



Utväxling $i=x:1$	Antal steg	v-min	M32x30/I Kontinuerligt moment Ncm
4	1	750	8
7	1	429	14
14	2	214	26
25	2	120	47
46	2	65	86
93	3	32	163
169	3	18	296
308	3	10	450*

*Motor måste ha strömbegränsning

Beställningsinformation:

Vänligen kontakta oss för mer information samt beställningsnummer.