

MOTOR

Planetväxel P32I med motor M36

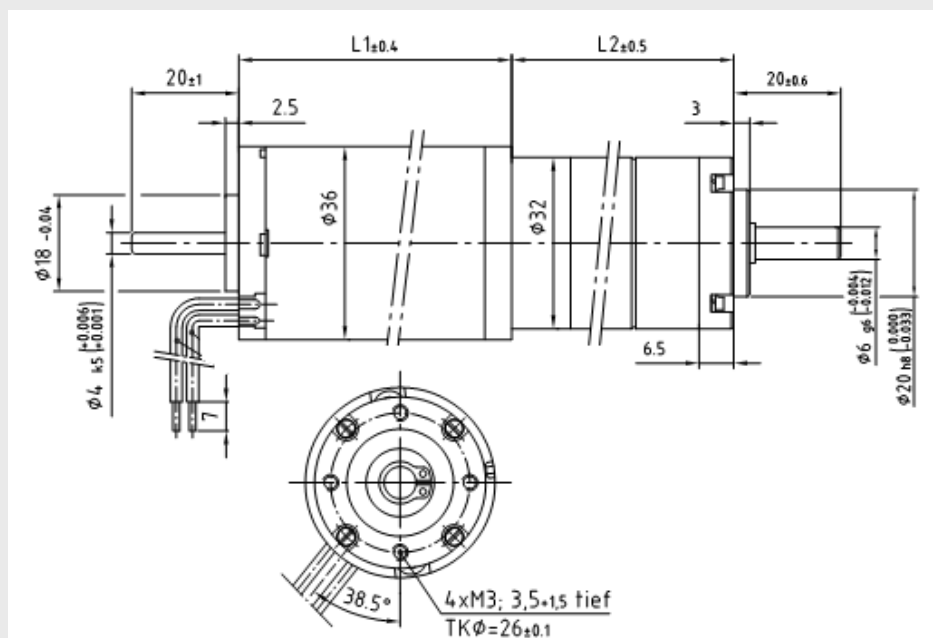


- *Hög verkningsgrad*
- *Hög utväxling*
- *Kompakt växel*

Tekniska data:

| | |
|---------------------------|-----------------|
| Max kontinuerligt moment: | 0,75 - 4,5 Nm |
| Rek ingående varvtal: | < 3000 v-min |
| Tillåten axiell kraft: | 10 - 30 N |
| Tillåten radiell kraft: | 40 - 100 N |
| Verkningsgrad : | 70 - 80 % |
| Temperatur område: | - 30...+ 140 °C |
| Längd L2: | 32,3 - 51,3 mm |
| Längd L1: | 51 - 70 mm |

Måttskiss:



| Utväxling i=x:1 | Antal steg | v- min | M36x13/I Kontinuerligt moment Ncm | M36x20/I Kontinuerligt moment Ncm | M36x30/I Kontinuerligt moment Ncm |
|--------------------|---------------|-----------|---|---|---|
| 4 | 1 | 750 | 5 | 10 | 13 |
| 7 | 1 | 429 | 8 | 17 | 22 |
| 14 | 2 | 214 | 16 | 32 | 42 |
| 25 | 2 | 120 | 28 | 56 | 75 |
| 46 | 2 | 65 | 52 | 104 | 138 |
| 93 | 3 | 32 | 98 | 195 | 260 |
| 169 | 3 | 18 | 177 | 355 | 450* |
| 308 | 3 | 10 | 323 | 450* | 450* |

*Motor måste ha strömbegränsning

Beställningsinformation:

Vänligen kontakta oss för mer information samt beställningsnummer.