

MOTOR

Planetväxel P32I med motor M42

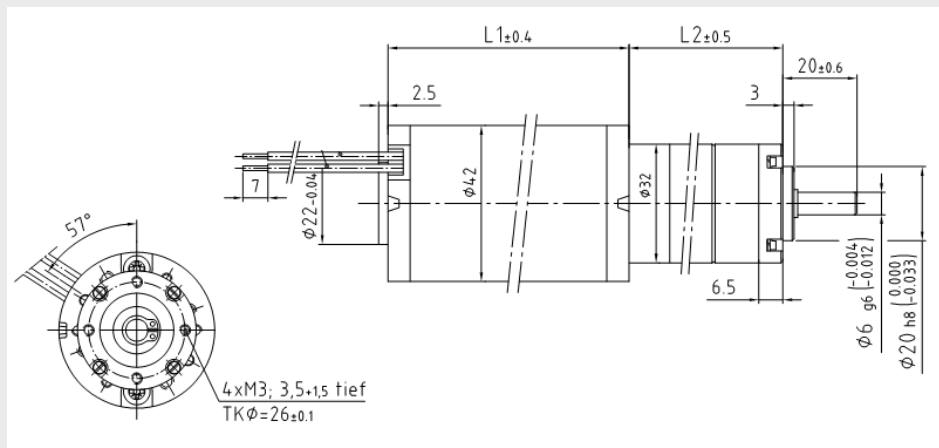


- *Hög verkningsgrad*
- *Hög utväxling*
- *Kompakt växel*

Tekniska data:

Max kontinuerligt moment:	0,75 - 4,5 Nm
Rek ingående varvtal:	< 3000 v-min
Tillåten axiell kraft:	10 - 30 N
Tillåten radiell kraft:	40 - 100 N
Verkningsgrad:	70 - 80 %
Temperatur område:	- 30...+ 140 °C
Längd L2:	32,3 - 51,3 mm
Längd L1:	51 - 70 mm

Måttskiss:



Utväxling i=x:1	Antal steg	v- min	M42x15/I Kontinuerligt moment Ncm	M42x20/I Kontinuerligt moment Ncm	M42x30/I Kontinuerligt moment Ncm	M42x40/I Kontinuerligt moment Ncm
4	1	750	13	16	21	29
7	1	429	22	28	36	50
14	2	214	42	53	68	95
25	2	120	75	94	122	169
46	2	65	138	173	224	225*
93	3	32	260	326	423	450*
169	3	18	450*	450*	450*	450*
308	3	10	450*	450*	450*	450*

*Motor måste ha strömbegränsning

Beställningsinformation:

Vänligen kontakta oss för mer information samt beställningsnummer.