

MOTOR



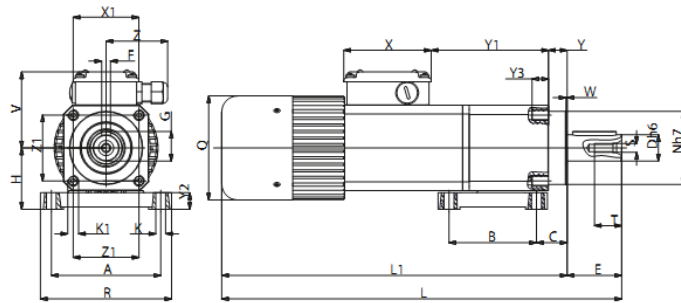
Asynkronmotor serie PAE, 34-180 W

- IP65 enl. EN 60529 som standard
- Högt moment i förhållande till storlek
- Lång livslängd – Hög kvalitet
- Encoder och Broms som tillval
- CSA godkända fil nr. 226757

Tekniska data:

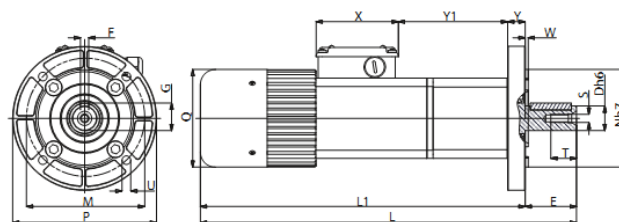
Spänningsområde:	115 - 400 VAC/ 50 - 60 Hz
Uteffekt P2:	34 - 180 W
Moment:	9 - 90 Nm
Utgående varvtal:	0,7 - 57 v/min
Märkström:	0,19 - 1,03 A
Godkännanden:	CE, cCSAus

Måttskiss:



B3

Typ	A	B	C	D	E	F	G	H	K	K1	L	L1	N	Q	R	S	T	V	X	X1	Y	Y1	Y2	Y3	W	Z	Z1	Weight kg
PAE...M2	100	80	28	24	50	8	27	56	9	M10	367	317	67	95	120	M8	22	71	80	60	17	108	15	15	1	56	60	6,990
PAE...M3	100	80	28	24	50	8	27	56	9	M10	392	342	67	95	120	M8	22	71	80	60	17	108	15	15	1	56	60	7,750



B5

Typ	D	E	F	G	L	L1	M	N	P	Q	S	T	U	X	Y	Y1	W	Weight kg
PAE...M2	24	50	8	27	367	317	115	95	140	95	M8	22	9	80	17	108	3	7,000
PAE...M3	24	50	8	27	392	342	115	95	140	95	M8	22	9	80	17	108	3	7,760

Beställningsinformation:

Sortimentet erbjuder fler modeller än vad som får plats här, vänligen kontakta oss för rätt modell!