

# MOTOR



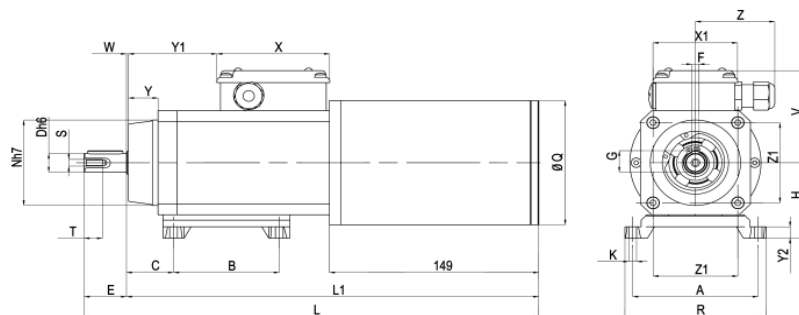
## Asynkronmotor serie PAF, 130 W

- IP67 enl. DIN 40050
- Högt moment i förhållande till storlek
- Lång livslängd – Hög kvalitet
- Utmärkt till livsmedelsindustrin
- CSA godkända file nr. 226757

### Tekniska data:

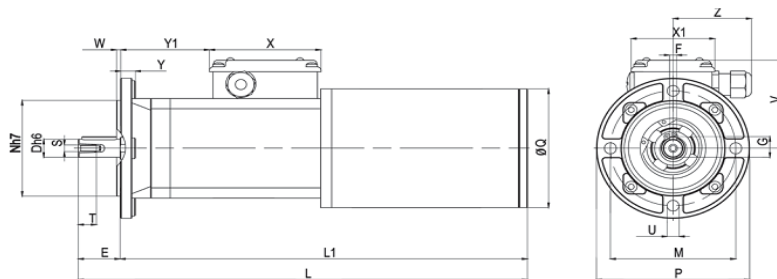
Spänning:	230 / 400 VAC / 50 Hz
Uteffekt P2:	130W
Moment Mn:	2,8 - 20 Nm
Utgående varvtal:	7,5 - 432 v/min
Märkström:	0,65 / 0,38 A
Godkännanden:	CE, cCSAus

### Måttskiss:



#### B3

Typ	A	B	C	D	E	F	G	H	K	L	L1	N	Q	R	S	T	V	X	X1	Y	Y1	Y2	W	Z	Z1	kg
PAF4T2	89	75	33	14	30	5	16,3	56	5,5	323	293	64	93	100	M5	13	71	80	60	21	64	9	1,5	56	60	6,150



#### B5

Typ	D	E	F	G	L	L1	M	N	P	Q	S	T	U	V	X	X1	Y	Y1	W	Z	kg
PAF4T2	14	30	5	16,3	323	293	90	75	110	93	M5	13	8,5	71	80	60	10,5	65	3	56	6,180

### Beställningsinformation:

Sortimentet erbjuder fler modeller än vad som får plats här, vänligen kontakta oss för rätt modell!