

MOTOR

Asynkronmotor serie PC, 44-270 W

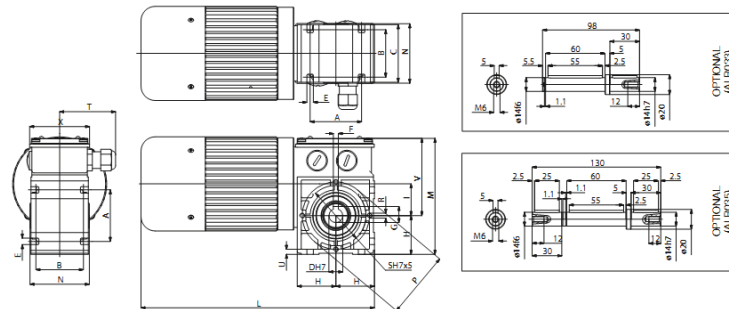


- IP65 enl. EN 60529 som standard
- Högt moment i förhållande till storlek
- Lång livslängd – Hög kvalitet
- Encoder och Broms som tillval
- CSA godkända fil nr. 226757

Tekniska data:

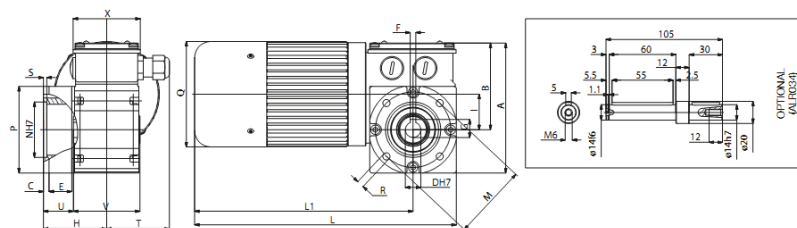
Spänningsområde:	115 - 400 VAC/ 50 - 60 Hz
Uteffekt P2:	44 - 270 W
Moment:	2,3 - 13 Nm
Utgående varvtal:	14 - 400 v/min
Märkström:	0,34 - 1,5 A
Godkännanden:	CE, cCSAus

Måttskiss:



B3

Typ	A	B	C	D	E	F	G	H	I	L	M	N	P	Q	R	S	T	U	V	X	Weight kg
PC...M3	52	48	58	14	6,5	5	16,3	39	32	236	119	60	68	95	M5	61	56	5	80	60	4,070
PC...M4	52	48	58	14	6,5	5	16,3	39	32	266	119	60	68	95	M5	61	56	5	80	60	5,020



B5/S

Typ	A	B	C	D	E	F	G	H	I	L	L1	M	N	P	Q	R	S	T	U	V	X	Weight kg
PC...M3	119	80	5	14	18,5	5	16,3	55	32	236	197	68	50	80	95	6,5	3	56	25	60	60	4,200
PC...M4	119	80	5	14	18,5	5	16,3	55	32	266	227	68	50	80	95	6,5	3	56	25	60	60	5,150

Beställningsinformation:

Sortimentet erbjuder fler modeller än vad som får plats här, vänligen kontakta oss för rätt modell!