

MOTOR

PM motor serie PCC, 75-150 W

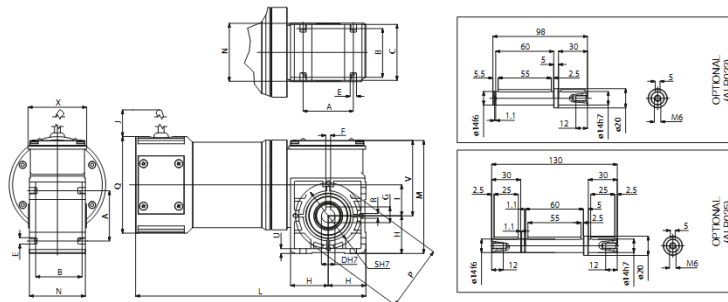


- IP65 enl. EN 60529 som standard
- Högt moment i förhållande till storlek
- Låg ljudnivå
- Encoder och Broms som tillval
- CSA godkända fil nr. 226757

Tekniska data:

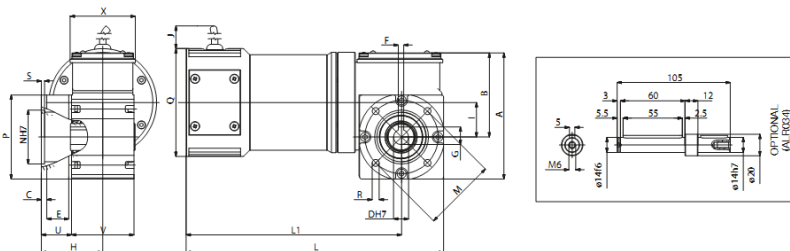
| | |
|-------------------|----------------|
| Spänningsområde: | 12 / 24 VDC |
| Uteffekt P2: | 75 - 150 W |
| Moment: | 1,7 - 17,4 Nm |
| Utgående varvtal: | 28 - 400 v/min |
| Märkström: | 4,8 - 19,2 A |
| Godkännanden: | CE, cCSAus |

Måttskiss:



B3

| Typ | A | B | C | D | E | F | G | H | I | J | L | M | N | P | Q | R | S | U | V | X | Weight kg |
|------------|----|----|----|----|-----|---|------|----|----|-----|-----|-----|----|----|-----|----|----|---|----|----|-----------|
| PCC...MP3N | 52 | 48 | 58 | 14 | 6,5 | 5 | 16,3 | 39 | 32 | 520 | 238 | 119 | 60 | 68 | 100 | M5 | 61 | 5 | 80 | 60 | 4,560 |
| PCC...MP4N | 52 | 48 | 58 | 14 | 6,5 | 5 | 16,3 | 39 | 32 | 520 | 288 | 119 | 60 | 68 | 100 | M5 | 61 | 5 | 80 | 60 | 6,455 |



B5/S

| Typ | A | B | C | D | E | F | G | H | I | J | L | L1 | M | N | P | Q | R | S | U | V | X | Weight kg |
|------------|-----|----|---|----|------|---|------|----|----|-----|-----|-----|----|----|----|-----|-----|---|----|----|----|-----------|
| PCC...MP3N | 119 | 80 | 5 | 14 | 18,5 | 5 | 16,3 | 55 | 32 | 520 | 238 | 199 | 68 | 50 | 80 | 100 | 6,5 | 3 | 25 | 60 | 60 | 4,690 |
| PCC...MP4N | 119 | 80 | 5 | 14 | 18,5 | 5 | 16,3 | 55 | 32 | 520 | 288 | 249 | 68 | 50 | 80 | 100 | 6,5 | 3 | 25 | 60 | 60 | 6,585 |

Beställningsinformation:

Sortimentet erbjuder fler modeller än vad som får plats här, vänligen kontakta oss för rätt modell!