

MOTOR

Planetväxel PK52I med motor M42

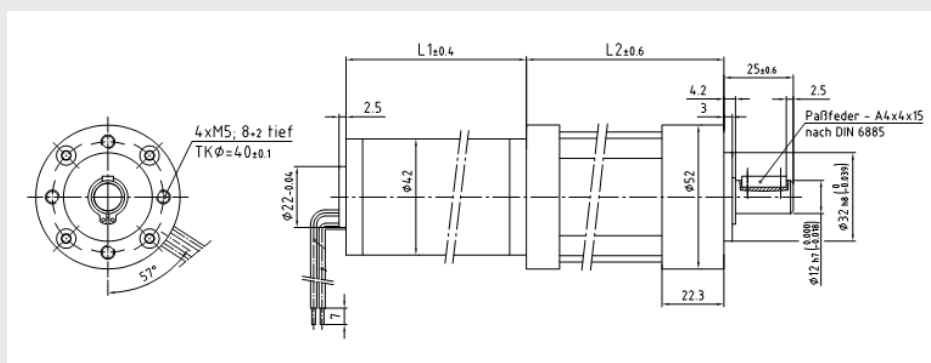


- *Hög verkningsgrad*
- *Hög utväxling*
- *Kompakt växel*

Tekniska data:

Max kontinuerligt moment:	2,0 - 10,0 Nm
Rek ingående varvtal:	< 3000 v-min
Tillåten axiell kraft:	60 - 150 N
Tillåten radiell kraft:	200 - 450 N
Verkningsgrad:	70 - 80 %
Temperatur område:	- 30...+ 140 °C
Längd L2:	55,1 - 83,3 mm
Längd L1:	70 - 95 mm

Måttskiss:



Utväxling i=x:1	Antal steg	v- min	M42x15/I Kontinuerligt moment Ncm	M42x20/I Kontinuerligt moment Ncm	M42x30/I Kontinuerligt moment Ncm	M42x40/I Kontinuerligt moment Ncm
4	1	750	12	15	20	27
7	1	429	21	26	34	47
14	2	214	39	49	64	88
25	2	120	70	88	114	158
46	2	65	129	161	209	290
93	3	32	242	302	393	544
169	3	18	439	549	714	989
308	3	10	801	1000*	1000*	1000*

*Motor måste ha strömbegränsning

Beställningsinformation:

Vänligen kontakta oss för mer information samt beställningsnummer.