

MOTOR



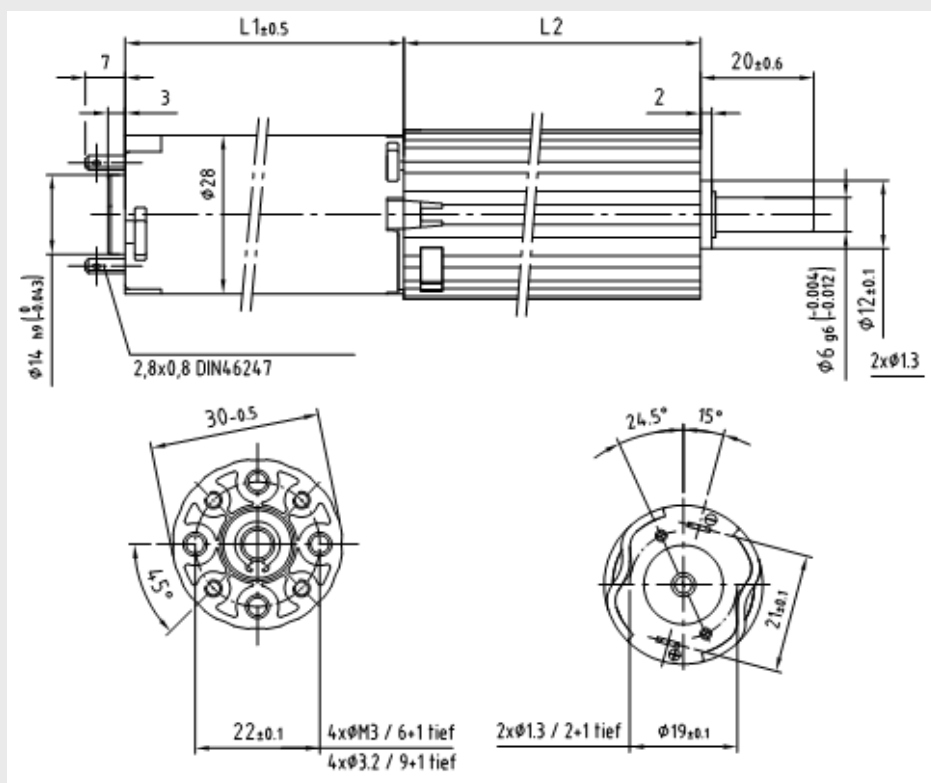
Planetväxel PKS30 med motor M28

- *Hög verkningsgrad*
- *Hög utväxling*
- *Kompakt växel*

Tekniska data:

Max kontinuerligt moment:	2,0 - 2,5 Nm
Rek ingående varvtal:	< 3000 v-min
Tillåten axiell kraft:	< 15 Nm
Tillåten radiell kraft:	< 45 Nm
Verkningsgrad:	65 - 70 %
Temperatur område:	- 15...+ 65°C
Längd L2:	42,8 - 52,3 mm
Längd L1:	70 mm

Måttskiss:



Utväxling $i=x:1$	Antal steg	v-min	M28x20/S Kontinuerligt moment Ncm	M28x40/S Kontinuerligt moment Ncm
25	2	120	28	53
46	2	65	52	97
93	3	32	97	181
169	3	18	176	250*
308	3	10	250*	250*

*Motor måste ha strömbegränsning

Beställningsinformation:

Vänligen kontakta oss för mer information samt beställningsnummer.