

MOTOR

Induktionsmotor med kuggväxel, 6W

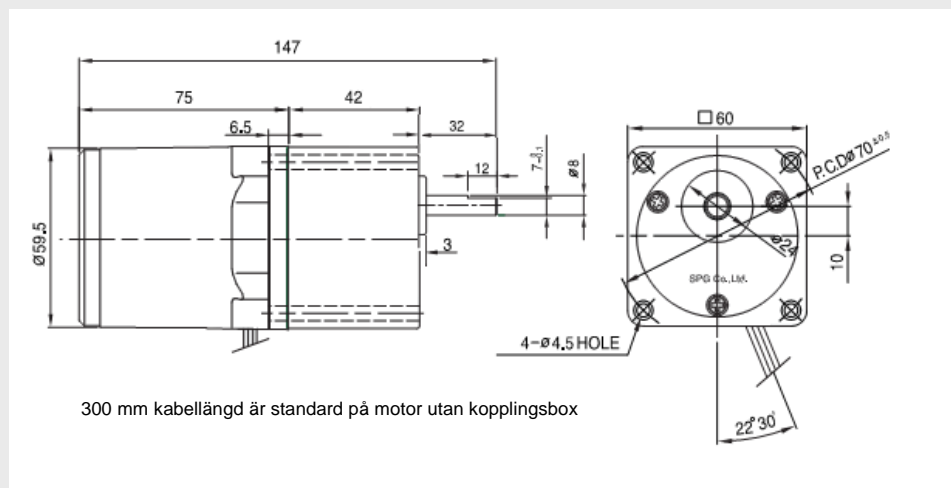


- Inbyggt termoskydd
- Låg ljudnivå
- Underhållsfria växlar
- Tacho och Broms som tillval

Tekniska data:

Spänningsområde:	115...240 VAC / 50 - 60 Hz
Uteffekt P2:	6 W
Moment Mn:	4 - 5,3 Ncm
Varvtal motor:	1200 - 1500 v/min
Utgående varvtal:	6 - 500 v/min
Märkström:	0,08 - 0,21 A
Kapslingsklass:	Med kabelutförande IP23
Godkännanden:	CE, CCC och UL vid 115 VAC

Måttskiss:



Beställningsinformation motor:

Artikel nr	Typ
S6I06GXCE	Induktionsmotor 230 VAC med kabelutförande
S6R06GXCE	Reversibel motor 230 VAC med kabelutförande
S6I06GECE	Induktionsmotor 115 VAC med kabelutförande

Beställningsinformation växel:

Artikel nr	Max moment vid kontinuerlig drift Nm	Utgående varvtal v/min
S6DA12.5B	0.53	120
S6DA18B	0.75	83
S6DA25B	0.95	60
S6DA36B	1.36	41
S6DA75B	2.57	20
S6DA100B	2.94	15
S6DA180B	2.94	8

Motor och växel levereras separat. Fler modeller finns i standardprogrammet, kontakta oss för mer information.