

MOTOR

Induktionsmotor med kuggväxel, 25W

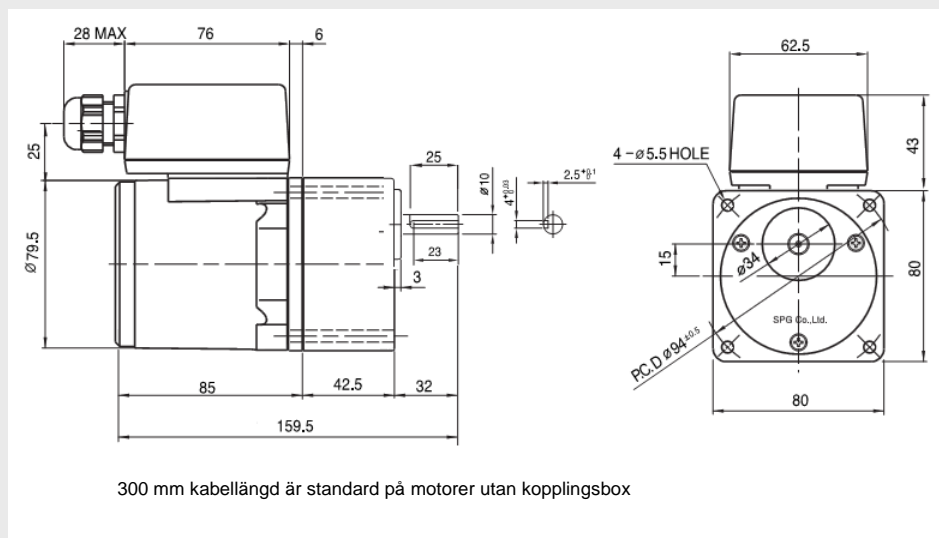


- Inbyggt termoskydd
- Låg ljudnivå
- Underhållsfria växlar
- Tacho och Broms som tillval

Tekniska data:

Spänningsområde:	115... 400 VAC / 50 - 60 Hz
Uteffekt P2:	25 W
Moment Mn:	16 - 22 Ncm
Varvtal motor:	1200 - 1600 v/min
Utgående varvtal:	7,5 - 500 v/min
Märkström:	0,12 - 0,59 A
Kopplingsklass:	Med kopplingsbox IP54 och med kabelutförande IP23
Godkännanden:	CE, CCC och UL vid 115 VAC

Måttskiss:



Beställningsinformation motor:

Artikel nr	Typ
S8I25GXCE	Induktionsmotor, 230 VAC med kabelutförande
S8I25GX-TCE	Induktionsmotor, 230 VAC med kopplingsbox
S8I25GT-TCE	Induktionsmotor, 3-fas 230 VAC medkopplingsbox
S8I25GS-TCE	Induktionsmotor, 400 VAC med kopplingsbox
S8I25GX-S12CE	Reglermotor, 230 VAC med tacho
S8R25GX-TCE	Reversibel motor, 230 VAC med kopplingsbox

Beställningsinformation växel:

Artikel nr	Max moment vid kontinuerlig drift Nm	Utgående varvtal v/min
S8KA12.5B	2.18	120
S8KA18B	3.14	83
S8KA25B	3.94	60
S8KA36B	5.66	41
S8KA75B	7.84	20
S8KA100B	7.84	15
S8KA180B	7.84	8

Motor och växel levereras separat. Fler modeller finns i standardprogrammet. Kontakta oss för mer information.