

# MOTOR

## Snäckväxel SN17 med motor M42

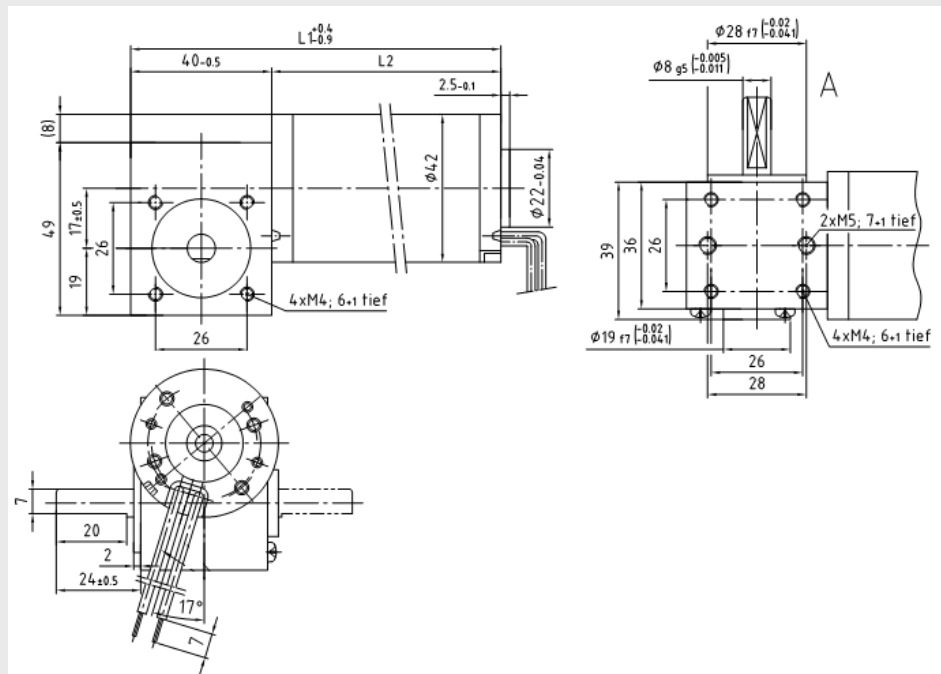


- Snäckhjul i brons
- Låg ljudnivå
- Tål höga axiella och radiella krafter

### Tekniska data:

Max kontinuerligt moment:	2,65 Nm
Max moment intermittent:	4,0 Nm
Rek ingående varvtal:	< 3000 v-min
Tillåten axiell kraft:	60 N
Tillåten radiell kraft:	100 N
Verkningsgrad:	25 - 75 %
Temperatur område:	- 30...+ 140 °C
Backlash obelastad:	< 0,5 grader

### Måttskiss:



Utväxling $i=x:1$	v- min	M42x15/l Kontinuerligt moment Ncm	M42x20/l Kontinuerligt moment Ncm	M42x30/l Kontinuerligt moment Ncm	M42x40/l Kontinuerligt moment Ncm
7	429	21	26	34	47
10	300	28	35	46	63
15	200	39	49	63	88
25	120	55	69	89	124
40	75	65	80	104	144
50	60	80	100	130	180
60	50	84	105	137	189
75	40	75	94	122	169

### Beställningsinformation:

Vänligen kontakta oss för mer information samt beställningsnummer.