

MOTOR



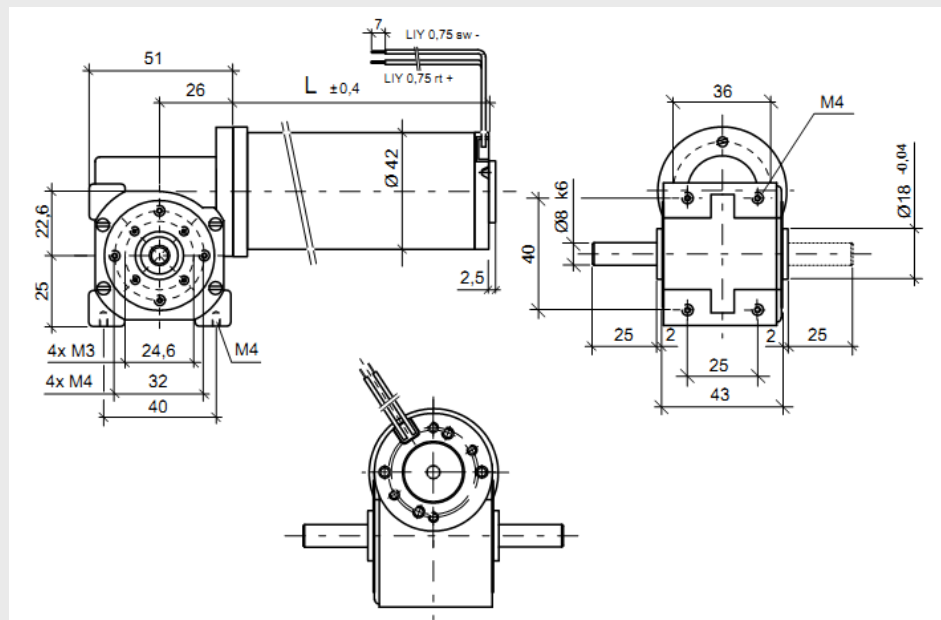
Snäckväxel SN22,6 med motor M42

- Snäckhjul i brons
- Låg ljudnivå
- Tål höga axiella och radiella krafter

Tekniska data:

Max kontinuerligt moment:	3,9 Nm
Max moment intermittent:	4,5 Nm
Rek ingående varvtal:	< 3000 v-min
Tillåten axiell kraft:	100 N
Tillåten radiell kraft:	300 N
Verkningsgrad:	30 - 70 %
Temperatur område:	- 30...+ 80 °C
Backlash obelastad:	3,0 grader

Måttskiss:



Utväxling i=x:1	v- min	M42x15/l Kontinuerligt moment Ncm	M42x20/l Kontinuerligt moment Ncm	M42x30/l Kontinuerligt moment Ncm	M42x40/l Kontinuerligt moment Ncm
3	1000	8,4	10,5	15,8	18,9
4	750	10,4	13,0	19,5	23,4
7	429	16,8	21,0	31,5	37,8
10,5	286	23,1	28,9	43,3	52,0
15	200	30,0	37,5	56,3	67,5
21	143	37,8	47,3	70,9	85,1
30	100	48,0	60,0	90,0	108,0
40	75	48,0	60,0	90,0	108,0

Beställningsinformation:

Vänligen kontakta oss för mer information samt beställningsnummer.