

MOTOR



Alles außer Stillstand.

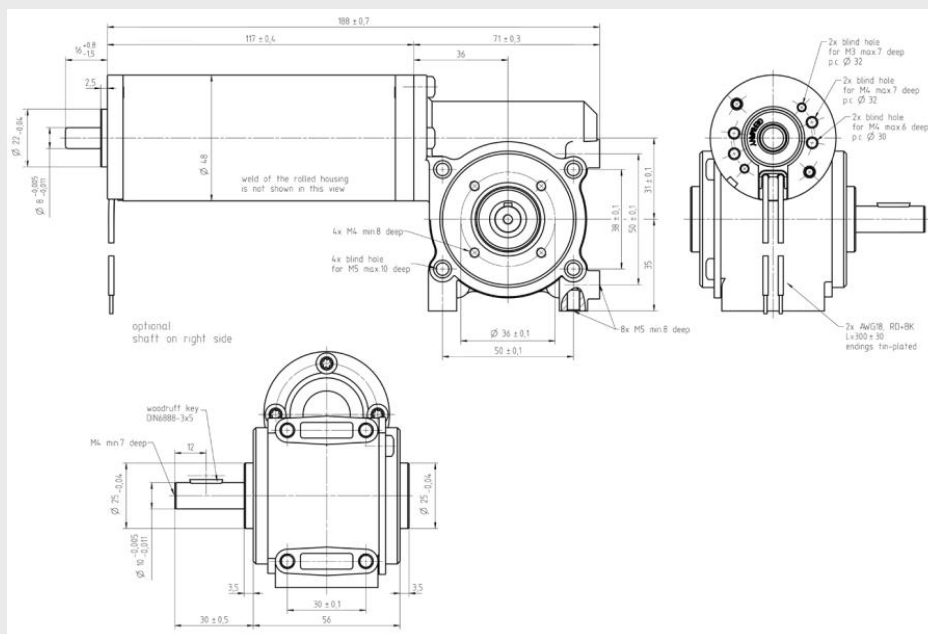
Snäckväxel SN31 med motor M48

- Livstidssmord
- Låg ljudnivå
- Tål höga axiella och radiella krafter

Tekniska data:

Max kontinuerligt moment:	4,0 Nm
Max moment intermittent:	8,0 Nm
Rek ingående varvtal:	< 3000 v-min
Tillåten axiell kraft:	200 N
Tillåten radiell kraft:	600 N
Verkningsgrad:	46 - 84 %
Temperatur område:	- 30...+ 80 °C
Backlash obelastad:	< 0,5 grader

Måttskiss:



Utväxling i=x:1	v-min	M48x25/l Kontinuerligt moment Ncm	M48x50/l Kontinuerligt moment Ncm	M48x60/l Kontinuerligt moment Ncm
10	300	42	84	126
15	200	54	108	162
38*	79	87	175	262

*Snäckhjul i brons

Beställningsinformation:

Vänligen kontakta oss för mer information samt beställningsnummer.