

MOTOR



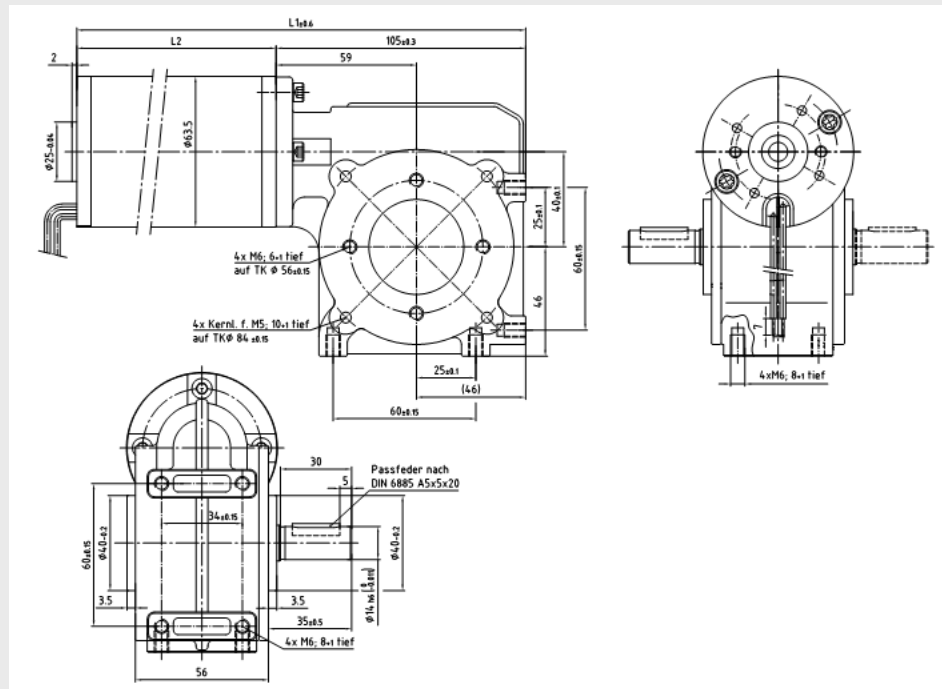
Snäckväxel SN40 med motor M63

- Snäckhjul i brons
- Låg ljudnivå
- Tål höga axiella och radiella krafter

Tekniska data:

Max kontinuerligt moment:	15 Nm
Max moment intermittert:	20 Nm
Rek ingående varvtal:	< 3000 v-min
Tillåten axiell kraft:	300 N
Tillåten radiell kraft:	500 N
Verkningsgrad:	35 - 70 %
Temperatur område:	- 30...+ 80 °C

Måttskiss:



Utväxling i=x:1	v- min	M63x25/I Kontinuerligt moment Ncm	M63x40/I Kontinuerligt moment Ncm	M63x60/I Kontinuerligt moment Ncm	M63x60/I 12V Kontinuerligt moment Ncm
8	375	78	101	168	123
10	300	118	151	252	185
15	200	151	194	324	238
30	100	168	216	360	264
50	60	245	315	525	385

Beställningsinformation:

Vänligen kontakta oss för mer information samt beställningsnummer.